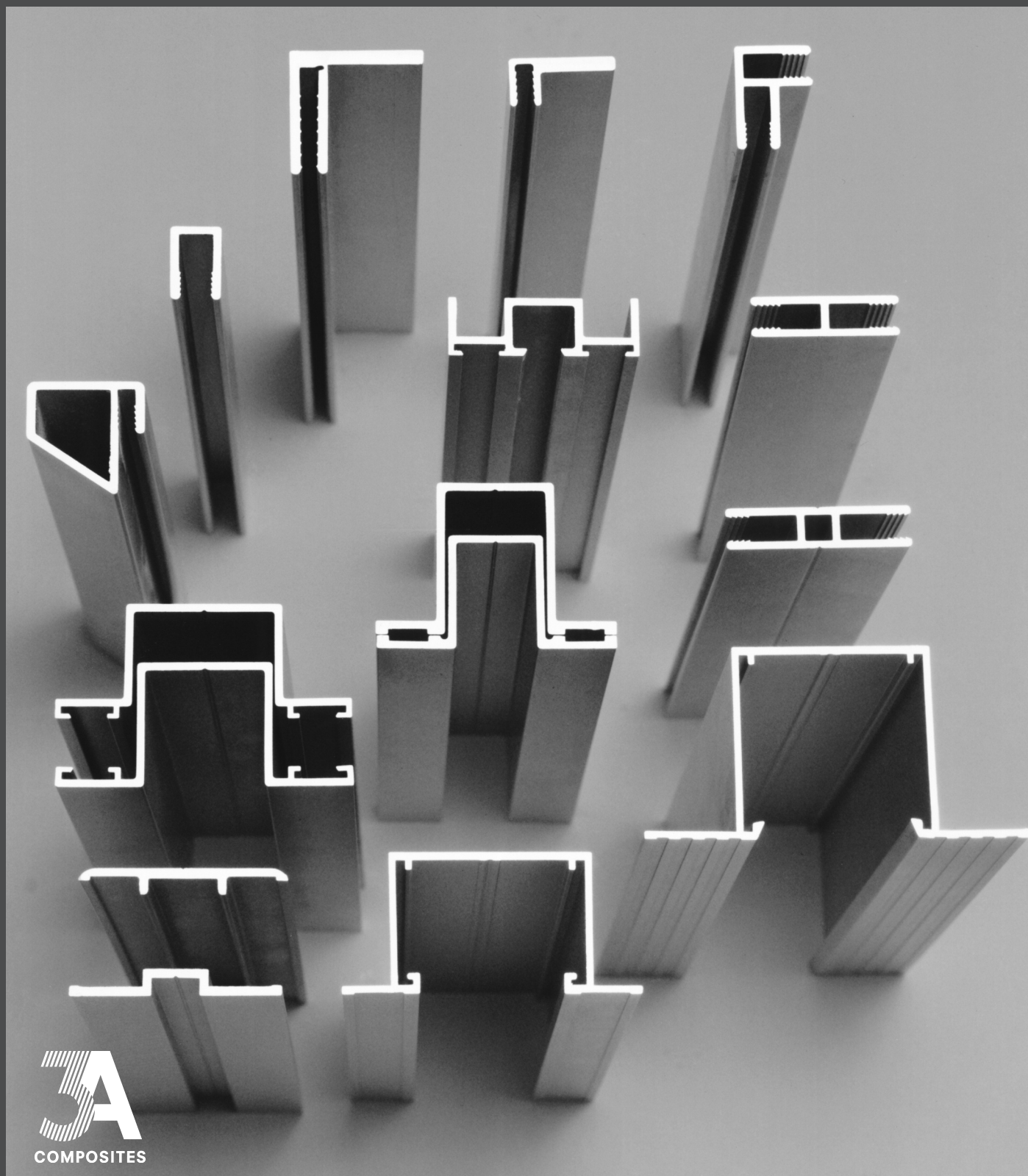


ALUCOBOND®

LIEFERPROGRAMM - Aluminium-Spezialprofile

PRODUCT RANGE - Aluminium Special Sections

GAMME DE PRODUITS - Profilés spéciaux en aluminium



Aluminium-Spezialprofile für ALUCOBOND®
Aluminium Special Sections for ALUCOBOND®
Profils spéciaux en aluminium pour
ALUCOBOND®

- 3 Abschlußprofile/Edge Sections/Profils de bordure
- 4 Eckverbindungsprofile/Corner-joint Sections/
Profils pour assemblage en angle
- 5-6 Stoßverbindungsprofile/Butt-joint Sections/
Profils assemblage bout à bout
- 7 Einfußprofile/Border Sections/Profils d'encastrement
- 8 Versteifungsprofil für Balkonplatten/
Reinforcing Section for Balcony Panels/
Profilé de renfort pour panneaux de balcon
- 9 Deckprofile/Cover Sections/Profils de recouvrement
- 9 Fensteranschlußprofil/Window Connection Section/
Profilé de jonction pour fenêtre
- 10-12 Hutprofile/Hat Sections/Profils capot oméga
- 13-16 ECOCLAD-Profil/ECOCLAD-Sections/Profils ECOCLAD
- 17-18 Kassettenprofile SZ 20/Sections for Tray Panels SZ 20/
Profils pour cassettes SZ 20

Lieferprogramm
Produkt Range
Gamme de produits

Werkstoff/Alloy/ Matière:
 ANTICORODAL-045 (AlMgSi0,5), EN AW-6060

Zustand/Temper/Etat:
 T6 nach/acc. to/selon DIN EN 755-1

Eloxalqualität/Anodizing quality/Qualité anodisation

Oberfläche/Surface/Etat de surface:
 Preßblank/As-extruded/Brut de filage

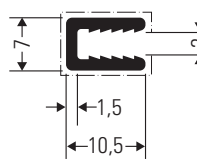
Lagerlängen/Stock lengths/Longueur en stock:
 ca./ca./env. 6000 mm

| Gewicht/ Weight/ Poids. | Abwicklung/ Periphery/ Développé. | Sichtfläche/ Visible periphery/ Périmètre visible. |
|-------------------------------|---|--|
| kg/m | mm | mm |

**Abschlußprofile/
 Edge Sections/
 Profilés de bordure**

für./for../pour.. ALUCOBOND®
 3 mm
Profil Nr./Section No./Profilé No.
24554

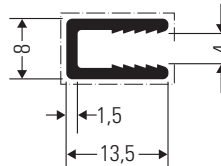
M/Scale/Ech.
 1:1



| | | |
|-------|----|----|
| 0,110 | 57 | 28 |
|-------|----|----|

für./for../pour.. ALUCOBOND®
 4 mm
Profil Nr./Section No./Profilé No.
24494

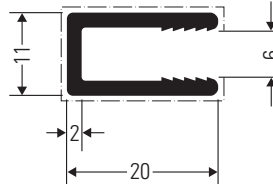
M/Scale/Ech.
 1:1



| | | |
|-------|----|----|
| 0,140 | 72 | 35 |
|-------|----|----|

für./for../pour.. ALUCOBOND®
 6 mm
Profil Nr./Section No./Profilé No.
24561

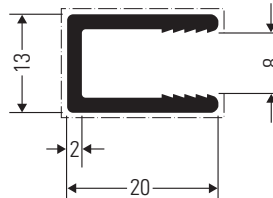
M/Scale/Ech.
 1:1



| | | |
|-------|-----|----|
| 0,273 | 102 | 51 |
|-------|-----|----|

für./for../pour.. ALUCOBOND®
 8 mm
Profil Nr./Section No./Profilé No.
24569

M/Scale/Ech.
 1:1



| | | |
|-------|-----|----|
| 0,285 | 106 | 53 |
|-------|-----|----|

Lieferprogramm
Produkt Range
Gamme de produits

Werkstoff/Alloy/ Matière:
ANTICORODAL-045 (AlMgSi_{0,5}), EN AW-6060

Zustand/Temper/Etat:
T6 nach/acc. to/selon DIN EN 755-1
Eloxalqualität/Anodizing quality/Qualité anodisation

Oberfläche/Surface/Etat de surface:
Preßblank/As-extruded/Brut de filage

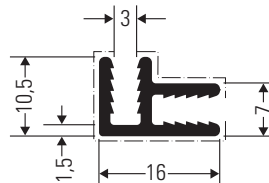
Lagerlängen/Stock lengths/Longueur en stock:
ca./ca./env. 6000 mm

| | | |
|-------------------------------|---|--|
| Gewicht/ Weight/ Poids. | Abwicklung/ Periphery/ Développé. | Sichtfläche/ Visible periphery/ Périmètre visible. |
| kg/m | mm | mm |

**Eckverbindungsprofile/
Corner-joint sections/
Profilés pour assemblage en angle**

für./for../pour.. ALUCOBOND®
3 mm
Profil Nr./Section No./Profilé No.
24556

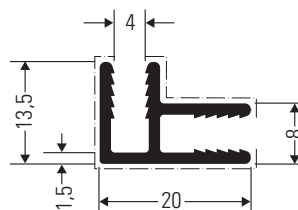
M/Scale/Ech.
1:1



| | | |
|-------|----|----|
| 0,195 | 98 | 40 |
|-------|----|----|

für./for../pour.. ALUCOBOND®
4 mm
Profil Nr./Section No./Profilé No.
24552

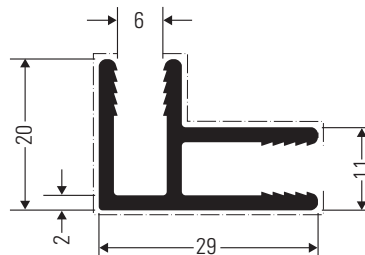
M/Scale/Ech.
1:1



| | | |
|-------|-----|----|
| 0,245 | 124 | 51 |
|-------|-----|----|

für./for../pour.. ALUCOBOND®
6 mm
Profil Nr./Section No./Profilé No.
24563

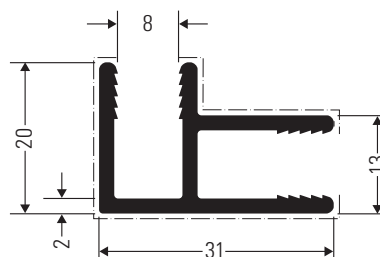
M/Scale/Ech.
1:1



| | | |
|-------|-----|----|
| 0,466 | 179 | 76 |
|-------|-----|----|

für./for../pour.. ALUCOBOND®
8 mm
Profil Nr./Section No./Profilé No.
24571

M/Scale/Ech.
1:1



| | | |
|-------|-----|----|
| 0,476 | 183 | 76 |
|-------|-----|----|

Lieferprogramm
Produkt Range
Gamme de produits

Werkstoff/Alloy/ Matière:
ANTICORODAL-045 (AlMgSi_{0,5}), EN AW-6060

Zustand/Temper/Etat:
T6 nach/acc. to/selon DIN EN 755-1
Eloxalqualität/Anodizing quality/Qualité anodisation

Oberfläche/Surface/Etat de surface:
Preßblank/As-extruded/Brut de filage

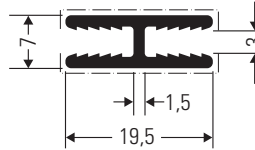
Lagerlängen/Stock lengths/Longueur en stock:
ca./ca./env. 6000 mm

| Gewicht/ Weight/ Poids. | Abwicklung/ Periphery/ Développé. | Sichtfläche/ Visible periphery/ Périmètre visible. |
|-------------------------------|---|--|
| kg/m | mm | mm |

**Stoßverbindungsprofile/
Butt-joint sections/
Profils pour assemblage bout à bout**

für./for../pour.. ALUCOBOND®
3 mm
Profil Nr./Section No./Profilé No.
24555

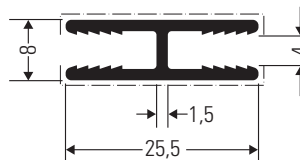
M/Scale/Ech.
1:1



| | | |
|-------|----|----|
| 0,195 | 94 | 39 |
|-------|----|----|

für./for../pour.. ALUCOBOND®
4 mm
Profil Nr./Section No./Profilé No.
24551

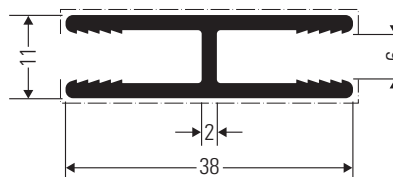
M/Scale/Ech.
1:1



| | | |
|-------|-----|----|
| 0,247 | 124 | 51 |
|-------|-----|----|

für./for../pour.. ALUCOBOND®
6 mm
Profil Nr./Section No./Profilé No.
24562

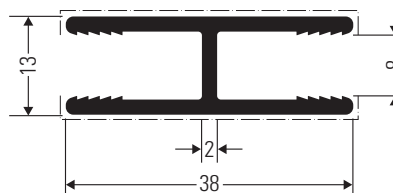
M/Scale/Ech.
1:1



| | | |
|-------|-----|----|
| 0,466 | 180 | 76 |
|-------|-----|----|

für./for../pour.. ALUCOBOND®
8 mm
Profil Nr./Section No./Profilé No.
24570

M/Scale/Ech.
1:1



| | | |
|-------|-----|----|
| 0,476 | 183 | 76 |
|-------|-----|----|

Lieferprogramm
Produkt Range
Gamme de produits

Werkstoff/Alloy/ Matière:
 ANTICORODAL-045 (AlMgSi0,5), EN AW-6060

Zustand/Temper/Etat:
 T6 nach/acc. to/selon DIN EN 755-1
 Eloxaqualität/Anodizing quality/Qualité anodisation

Oberfläche/Surface/Etat de surface:
 Preßblank/As-extruded/Brut de filage

Lagerlängen/Stock lengths/Longueur en stock:
 ca./ca./env. 6000 mm

Gewicht/
 Weight/
 Poids.

Abwicklung/
 Periphery/
 Développé.

Sichtfläche/
 Visible periphery/
 Périmètre visible.

| | | |
|------|----|----|
| kg/m | mm | mm |
|------|----|----|

**Stoßverbindungsprofile/
 Butt-joint sections/
 Profilés pour assemblage bout à
 bout**

für../for../pour.. ALUCOBOND®

4 mm

Profil Nr./Section No./Profilé No.

31343

$I_x = 0,110 \text{ cm}^4$

$W_x = 0,280 \text{ cm}^3$

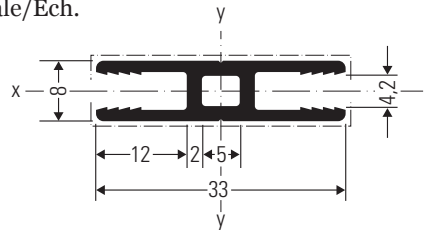
$I_y = 1,008 \text{ cm}^4$

$W_y = 0,611 \text{ cm}^3$

$A = 128 \text{ mm}^2$

M/Scale/Ech.

1:1



| | | |
|-------|-----|----|
| 0,348 | 138 | 66 |
|-------|-----|----|

für../for../pour.. ALUCOBOND®

6 mm

Profil Nr./Section No./Profilé No.

31344

$I_x = 0,394 \text{ cm}^4$

$W_x = 0,722 \text{ cm}^3$

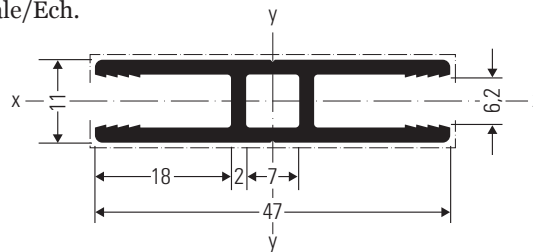
$I_y = 3,740 \text{ cm}^4$

$W_y = 1,591 \text{ cm}^3$

$A = 220 \text{ mm}^2$

M/Scale/Ech.

1:1



| | | |
|-------|-----|----|
| 0,598 | 195 | 94 |
|-------|-----|----|

Lieferprogramm
Produkt Range
Gamme de produits

Werkstoff/Alloy/ Matière:
ANTICORODAL-045 (AlMgSi0,5), EN AW-6060

Zustand/Temper/Etat:
T6 nach/acc. to/selon DIN EN 755-1
Eloxalqualität/Anodizing quality/Qualité anodisation

Oberfläche/Surface/Etat de surface:
Preßblank/As-extruded/Brut de filage

Lagerlängen/Stock lengths/Longueur en stock:
ca./ca./env. 6000 mm

| | | |
|-------------------------------|---|--|
| Gewicht/ Weight/ Poids. | Abwicklung/ Periphery/ Développé. | Sichtfläche/ Visible periphery/ Périmètre visible. |
| kg/m | mm | mm |

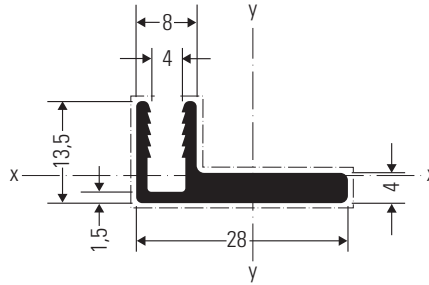
**Einfäßprofile/
Border sections/
Profilés d'encastement**

für./for../pour.. ALUCOBOND®
4 mm

M/Scale/Ech.
1:1

Profil Nr./Section No./Profilé No.
24493

$I_x = 0,149 \text{ cm}^4$
 $W_x = 0,151 \text{ cm}^3$
 $I_y = 0,934 \text{ cm}^4$
 $W_y = 0,595 \text{ cm}^3$
 $A = 134 \text{ mm}^2$



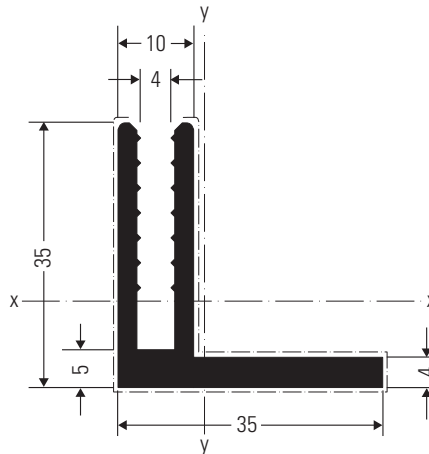
| | | |
|-------|-----|----|
| 0,362 | 108 | 75 |
|-------|-----|----|

für./for../pour.. ALUCOBOND®
4 mm

M/Scale/Ech.
1:1

Profil Nr./Section No./Profilé No.
31601

$I_x = 3,524 \text{ cm}^4$
 $W_x = 1,476 \text{ cm}^3$
 $I_y = 2,830 \text{ cm}^4$
 $W_y = 1,169 \text{ cm}^3$
 $A = 302 \text{ mm}^2$



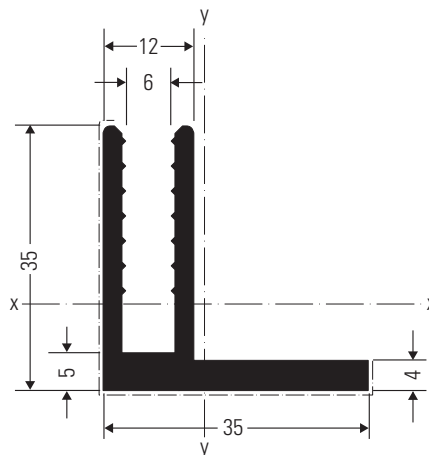
| | | |
|-------|-----|-----|
| 0,816 | 206 | 133 |
|-------|-----|-----|

für./for../pour.. ALUCOBOND®
6 mm

M/Scale/Ech.
1:1

Profil Nr./Section No./Profilé No.
31998

$I_x = 3,529 \text{ cm}^4$
 $W_x = 1,474 \text{ cm}^3$
 $I_y = 2,787 \text{ cm}^4$
 $W_y = 1,176 \text{ cm}^3$
 $A = 304 \text{ mm}^2$



| | | |
|-------|-----|----|
| 0,821 | 204 | 76 |
|-------|-----|----|

Werkstoff/Alloy/ Matière:
 ANTICORODAL-050 (AlMgSi0,5), EN AW-6063

Zustand/Temper/Etat:
 T6 nach/acc. to/selon DIN EN 755-1

Oberfläche/Surface/Etat de surface:
 Preßblank/As-extruded/Brut de filage

Lagerlängen/Stock lengths/Longueur en stock:
 ca./ca./env. 6000 mm

**Versteifungsprofil für Balkonplatten/
 Reinforcing section for Balcony Panels/
 Profilé de renfort pour panneaux de balcon**

für./for../pour.. ALUCOBOND®

4 mm

Profil Nr./Section No./Profilé No.

28335

$I_x = 1,83 \text{ cm}^4$

$W_x = 0,97 \text{ cm}^3$

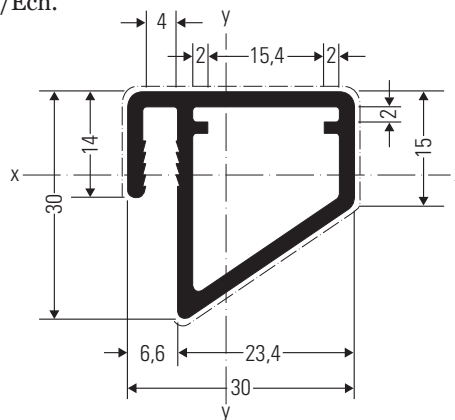
$I_y = 1,98 \text{ cm}^4$

$W_y = 1,24 \text{ cm}^3$

$A = 220 \text{ mm}^2$

M/Scale/Ech.

1:1



0,594 | 134 | 87

Lieferprogramm
Produkt Range
Gamme de produits

Werkstoff/Alloy/ Matière:
ANTICORODAL-045 (AlMgSi_{0,5}), EN AW-6060

Zustand/Temper/Etat:
T6 nach/acc. to/selon DIN EN 755-1
Eloxalqualität/Anodizing quality/Qualité anodisation

Oberfläche/Surface/Etat de surface:
Preßblank/As-extruded/Brut de filage

Lagerlängen/Stock lengths/Longueur en stock:
ca./ca./env. 6000 mm

| | | |
|-------------------------------|---|--|
| Gewicht/ Weight/ Poids. | Abwicklung/ Periphery/ Développé. | Sichtfläche/ Visible periphery/ Périmètre visible. |
| kg/m | mm | mm |

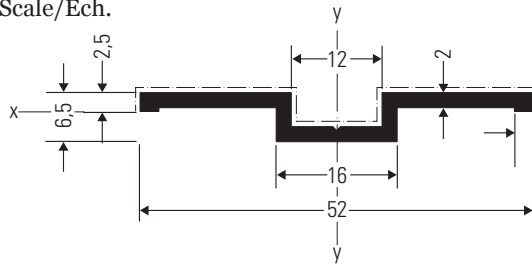
Deckprofile
Stoßverbindungsprofile – 2-teilig/
Cover sections
Butt-joint sections – 2 piece/
Profilés de recouvrement
et pour assemblage bout à bout – 2
pièces



für../for../pour.. ALUCOBOND®
3, 4, 6, 8 mm
Profil Nr./Section No./Profilé No.
32651

$I_x = 0,051 \text{ cm}^4$
 $W_x = 0,124 \text{ cm}^3$
 $I_y = 2,493 \text{ cm}^4$
 $W_y = 0,959 \text{ cm}^3$
 $A = 124 \text{ mm}^2$

M/Scale/Ech.
1:1

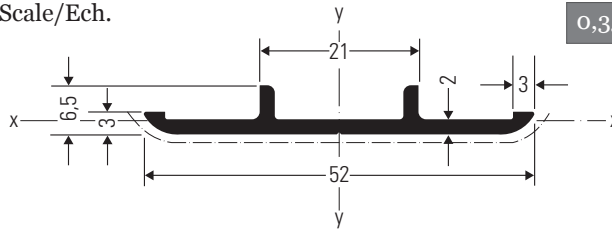


| | | |
|-------|-----|----|
| 0,335 | 127 | 65 |
|-------|-----|----|

für../for../pour.. ALUCOBOND®
3, 4, 6, 8 mm
Profil Nr./Section No./Profilé No.
33842

$I_x = 0,022 \text{ cm}^4$
 $W_x = 0,044 \text{ cm}^3$
 $I_y = 2,459 \text{ cm}^4$
 $W_y = 0,945 \text{ cm}^3$
 $A = 130 \text{ mm}^2$

M/Scale/Ech.
1:1



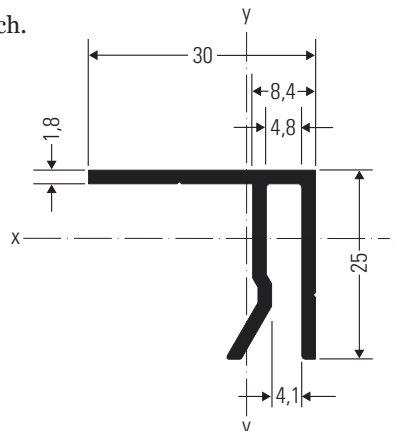
| | | |
|-------|-----|----|
| 0,351 | 125 | 54 |
|-------|-----|----|

Fensteranschlußprofil/
Window connecting section/
Profilé de jonction pour fenêtre

für../for../pour.. ALUCOBOND®
4 mm
Profil Nr./Section No./Profilé No.
38464

$I_x = 0,915 \text{ cm}^4$
 $W_x = 0,561 \text{ cm}^3$
 $I_y = 0,883 \text{ cm}^4$
 $W_y = 0,412 \text{ cm}^3$
 $A = 140 \text{ mm}^2$

M/Scale/Ech.
1:1



| | | |
|-------|-----|----|
| 0,375 | 159 | 27 |
|-------|-----|----|

Lieferprogramm
Produkt Range
Gamme de produits

Werkstoff/Alloy/ Matière:
ANTICORODAL-045 (AlMgSi0,5), EN AW-6060

Zustand/Temper/Etat:
T6 nach/acc. to/selon DIN EN 755-1
Eloxalqualität/Anodizing quality/Qualité anodisation

Oberfläche/Surface/Etat de surface:
Preßblank/As-extruded/Brut de filage

Lagerlängen/Stock lengths/Longueur en stock:
ca./ca./env. 6000 mm

Gewicht/
Weight/
Poids.

Abwicklung/
Periphery/
Développé.

Sichtfläche/
Visible periphery/
Périmètre visible.

kg/m

mm

mm

**Hutprofile/
Hat sections/
Profils capot oméga**

für../for../pour.. ALUCOBOND®
3, 4, 6, 8 mm

Profil Nr./Section No./Profilé No.
30073

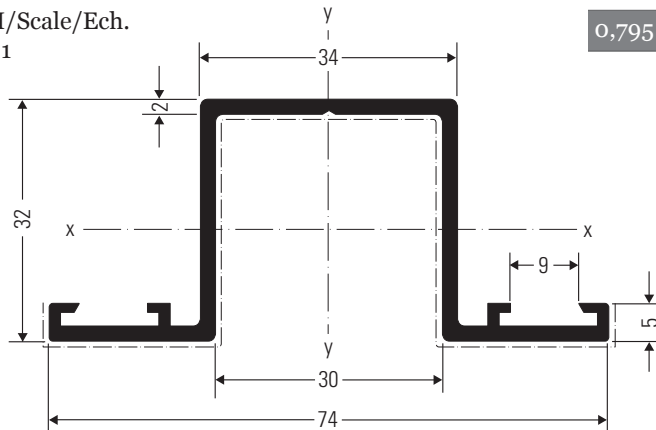
$I_x = 4,50 \text{ cm}^4$
 $W_x = 2,39 \text{ cm}^3$
 $I_y = 12,25 \text{ cm}^4$
 $W_y = 3,31 \text{ cm}^3$
 $A = 294 \text{ mm}^2$

Auch für den Zusammenbau mit den Hutprofilen Nr. 30074 und Nr. 35953 geeignet.

Also suitable for assembly with hat sections No. 30074 and No. 35953.

Recommandé pour le montage avec profilés capot oméga No. 30074 et No. 35953.

M/Scale/Ech.
1:1



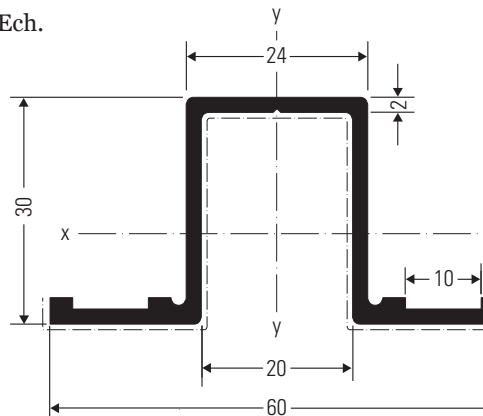
| | | |
|-------|-----|-----|
| 0,795 | 312 | 144 |
|-------|-----|-----|

für../for../pour.. ALUCOBOND®
3, 4, 6, 8 mm

Profil Nr./Section No./Profilé No.
33843

$I_x = 3,20 \text{ cm}^4$
 $W_x = 1,80 \text{ cm}^3$
 $I_y = 5,95 \text{ cm}^4$
 $W_y = 1,98 \text{ cm}^3$
 $A = 252 \text{ mm}^2$

M/Scale/Ech.
1:1



| | | |
|-------|-----|-----|
| 0,681 | 242 | 123 |
|-------|-----|-----|

Lieferprogramm
Produkt Range
Gamme de produits

Werkstoff/Alloy/ Matière:
ANTICORODAL-050 (AlMgSi0,5), EN AW-6063

Zustand/Temper/Etat:
T6 nach/acc. to/selon DIN EN 755-1

Oberfläche/Surface/Etat de surface:
Preßblank/As-extruded/Brut de filage

Lagerlängen/Stock lengths/Longueur en stock:
ca./ca./env. 6000 mm

| Gewicht/ Weight/ Poids. | Abwicklung/ Periphery/ Développé. | Sichtfläche/ Visible periphery/ Périmètre visible. |
|-------------------------------|---|--|
| kg/m | mm | mm |

**Hutprofile/
Hat sections/
Profils capot oméga**

für./for../pour.. ALUCOBOND®

3, 4, 6, 8 mm

Profil Nr./Section No./Profilé No.
35951

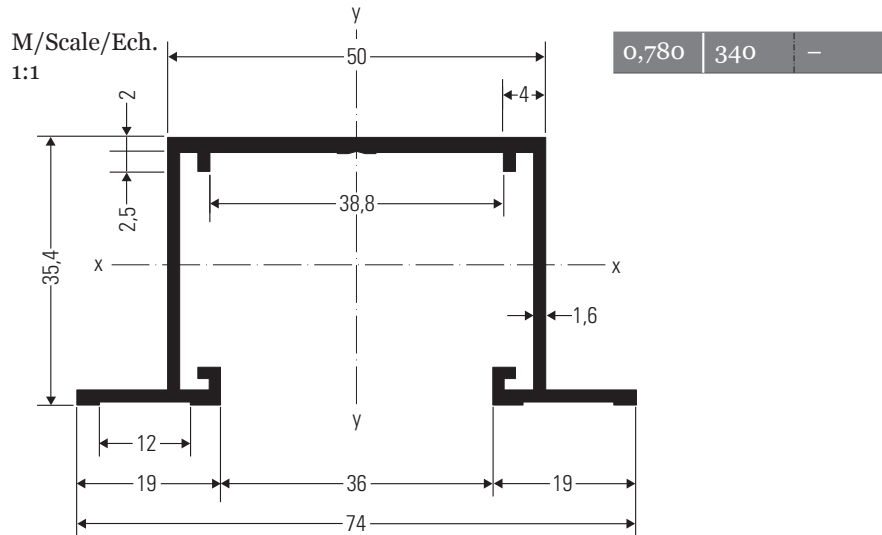
$I_x = 5,80 \text{ cm}^4$

$W_x = 2,98 \text{ cm}^3$

$I_y = 14,01 \text{ cm}^4$

$W_y = 3,77 \text{ cm}^3$

$A = 289 \text{ mm}^2$



**Hutprofile/
Hat sections/
Profils capot oméga**

für./for../pour.. ALUCOBOND®

3, 4, 6, 8 mm

Profil Nr./Section No./Profilé No.
30465

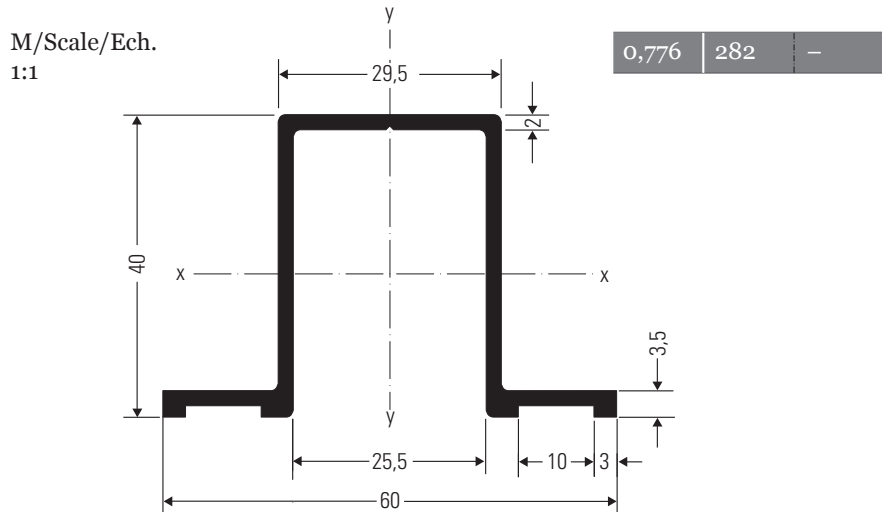
$I_x = 6,37 \text{ cm}^4$

$W_x = 2,98 \text{ cm}^3$

$I_y = 7,38 \text{ cm}^4$

$W_y = 2,46 \text{ cm}^3$

$A = 288 \text{ mm}^2$



Lieferprogramm
Produkt Range
Gamme de produits

Werkstoff/Alloy/ Matière:
 ANTICORODAL-050 (AlMgSi0,5), EN AW-6063

Zustand/Temper/Etat:
 T6 nach/acc. to/selon DIN EN 755-1

Oberfläche/Surface/Etat de surface:
 Preßblank/As-extruded/Brut de filage

Lagerlängen/Stock lengths/Longueur en stock:
 ca./ca./env. 6000 mm

Gewicht/
 Weight/
 Poids.

Abwicklung/
 Periphery/
 Développé.

Sichtfläche/
 Visible periphery/
 Périmètre visible.

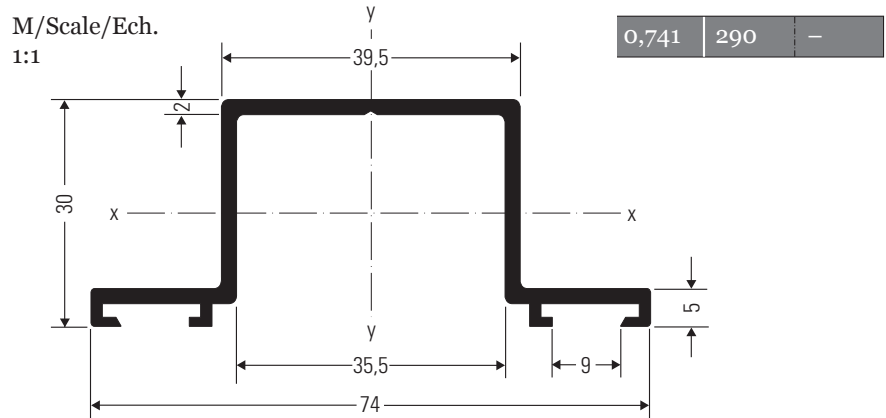
| | | |
|------|----|----|
| kg/m | mm | mm |
|------|----|----|

**Hutprofile/
 Hat sections/
 Profilés capot oméga**

für./for../pour.. ALUCOBOND®
 3, 4, 6, 8 mm

Profil Nr./Section No./Profilé No.
30074

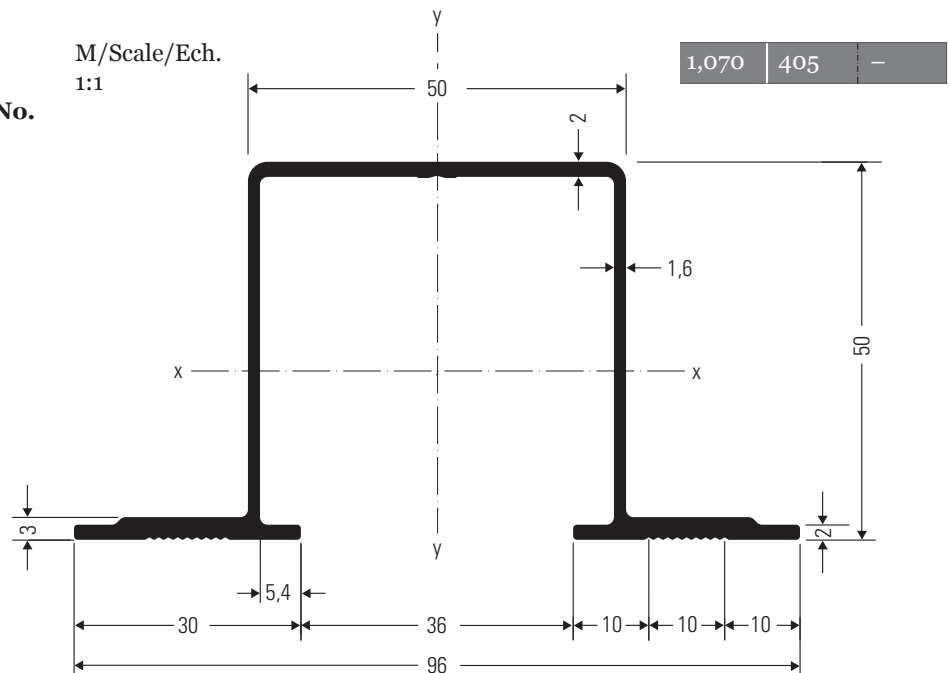
$I_x = 3,41 \text{ cm}^4$
 $W_x = 2,26 \text{ cm}^3$
 $I_y = 12,69 \text{ cm}^4$
 $W_y = 3,43 \text{ cm}^3$
 $A = 274 \text{ mm}^2$



für./for../pour.. ALUCOBOND®
 3, 4, 6, 8 mm

Profil Nr./Section No./Profilé No.
35953

$I_x = 16,31 \text{ cm}^4$
 $W_x = 5,81 \text{ cm}^3$
 $I_y = 28,08 \text{ cm}^4$
 $W_y = 5,85 \text{ cm}^3$
 $A = 396 \text{ mm}^2$



Lieferprogramm
Produkt Range
Gamme de produits

Werkstoff/Alloy/ Matière:
ANTICORODAL-050 (AlMgSi0,5), EN AW-6063

Zustand/Temper/Etat:
T6 nach/acc. to/selon DIN EN 755-1

Oberfläche/Surface/Etat de surface:
Preßblank/As-extruded/Brut de filage

Lagerlängen/Stock lengths/Longueur en stock:
ca./ca./env. 6000 mm

| | | |
|-------------------------------|---|--|
| Gewicht/ Weight/ Poids. | Abwicklung/ Periphery/ Développé. | Sichtfläche/ Visible periphery/ Périmètre visible. |
| kg/m | mm | mm |

ECOCLAD
T-Profil/
T-Section/
Profilé T

für./for../pour.. ALUCOBOND®

3, 4, 6, 8 mm

Profil Nr./Section No./Profilé No.
39951

$I_x = 6,12 \text{ cm}^4$

$W_x = 1,53 \text{ cm}^3$

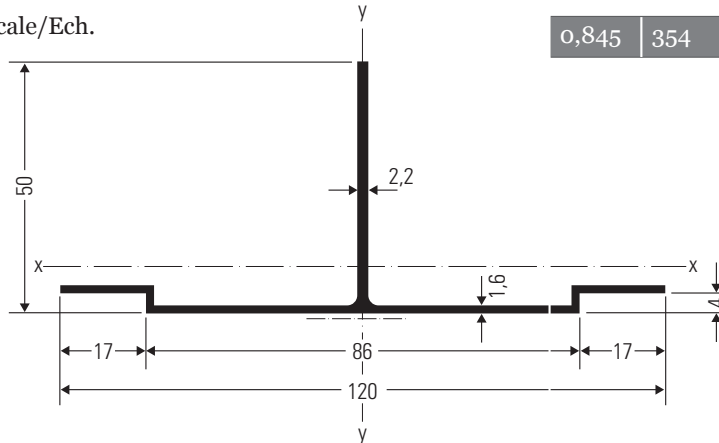
$I_y = 25,33 \text{ cm}^4$

$W_y = 4,22 \text{ cm}^3$

$A = 313 \text{ mm}^2$

M/Scale/Ech.

1:1,5



| | | |
|-------|-----|----|
| 0,845 | 354 | 20 |
|-------|-----|----|

ECOCLAD
Pi-Profil/
Pi-Section/
Profilé Pi

für./for../pour.. ALUCOBOND®

3, 4, 6, 8 mm

Profil Nr./Section No./Profilé No.
41775

$I_x = 33,29 \text{ cm}^4$

$W_x = 7,40 \text{ cm}^3$

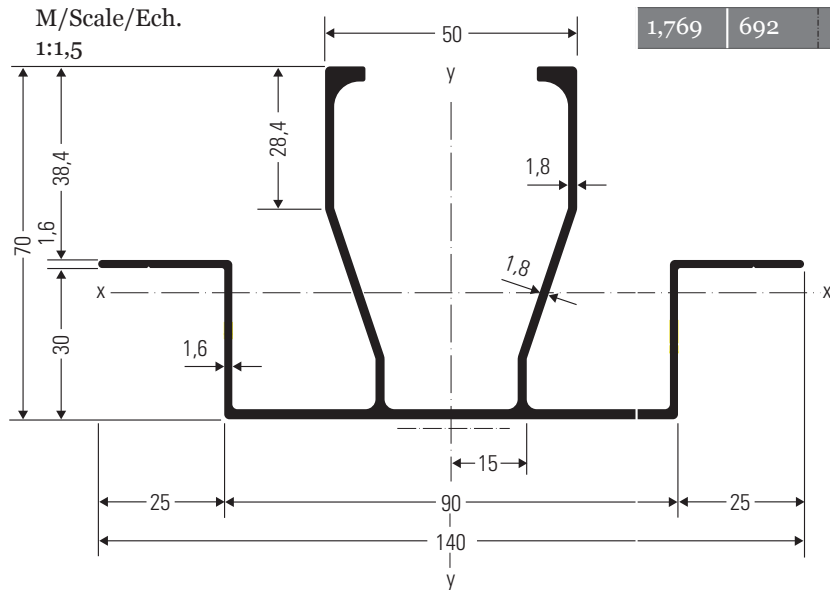
$I_y = 70,03 \text{ cm}^4$

$W_y = 10,00 \text{ cm}^3$

$A = 655 \text{ mm}^2$

M/Scale/Ech.

1:1,5



| | | |
|-------|-----|----|
| 1,769 | 692 | 25 |
|-------|-----|----|

Lieferprogramm
Produkt Range
Gamme de produits

Werkstoff/Alloy/ Matière:
ANTICORODAL-050 (AlMgSi0,5), EN AW-6063

Zustand/Temper/Etat:
T6 nach/acc. to/selon DIN EN 755-1

Oberfläche/Surface/Etat de surface:
Preßblank/As-extruded/Brut de filage

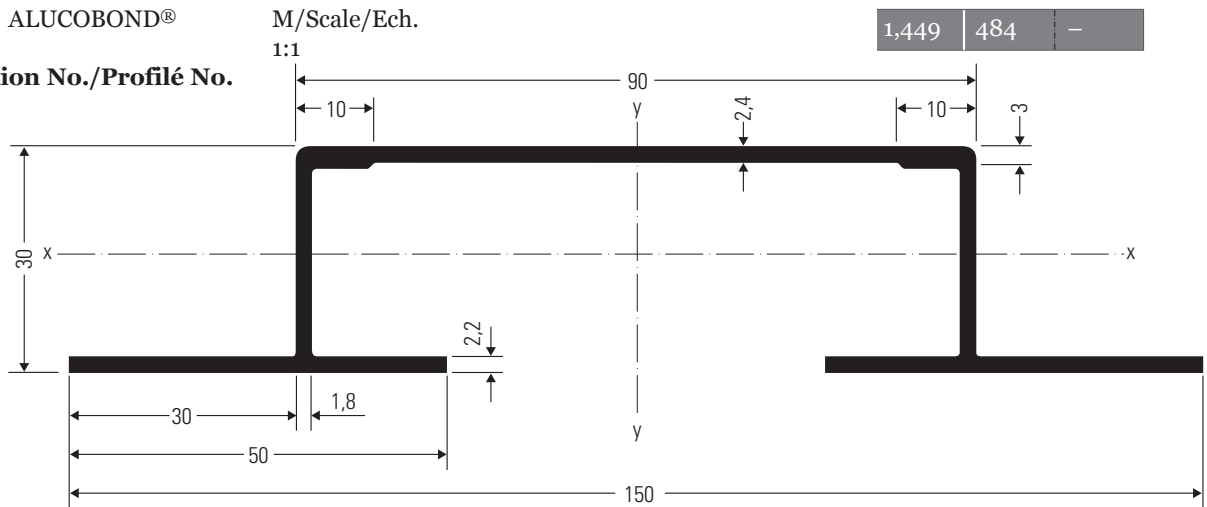
Lagerlängen/Stock lengths/Longueur en stock:
ca./ca./env. 6000 mm

| | | |
|-------------------------------|---|--|
| Gewicht/ Weight/ Poids. | Abwicklung/ Periphery/ Développé. | Sichtfläche/ Visible periphery/ Périmètre visible. |
| kg/m | mm | mm |

ECOCLAD
Queranschlußprofil für Profile
39951 und 41775/
Cross-section for sections
No. 39951 and 41775/
Profilé transversal pour
No. 39951 et 41775

für../for../pour.. ALUCOBOND®
3, 4, 6, 8 mm
Profil Nr./Section No./Profilé No.
41649

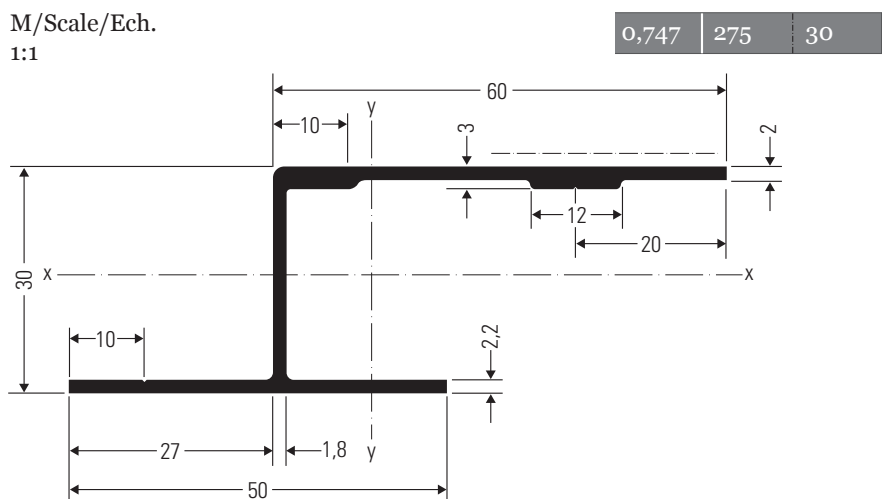
$I_x = 9,01 \text{ cm}^4$
 $W_x = 6,00 \text{ cm}^3$
 $I_y = 93,33 \text{ cm}^4$
 $W_y = 12,44 \text{ cm}^3$
 $A = 537 \text{ mm}^2$



ECOCLAD
Queranschlußprofil für Profile
39951 und 41775/
Cross-section for sections
No. 39951 and 41775/
Profilé transversal pour
No. 39951 et 41775

für../for../pour.. ALUCOBOND®
3, 4, 6, 8 mm
Profil Nr./Section No./Profilé No.
41642

$I_x = 5,02 \text{ cm}^4$
 $W_x = 3,06 \text{ cm}^3$
 $I_y = 13,59 \text{ cm}^4$
 $W_y = 2,92 \text{ cm}^3$
 $A = 298 \text{ mm}^2$



Lieferprogramm
Produkt Range
Gamme de produits

Werkstoff/Alloy/ Matière:
 ANTICORODAL-050 (AlMgSi0,5), EN AW-6063

Zustand/Temper/Etat:
 T6 nach/acc. to/selon DIN EN 755-1

Oberfläche/Surface/Etat de surface:
 Preßblank/As-extruded/Brut de filage

Lagerlängen/Stock lengths/Longueur en stock:
 ca./ca./env. 6000 mm

| Gewicht/ Weight/ Poids. | Abwicklung/ Periphery/ Développé. | Sichtfläche/ Visible periphery/ Périmètre visible. |
|-------------------------------|---|--|
| kg/m | mm | mm |

ECOCLAD
Omegaprofil/
Omega-section/
Profilé Oméga

für../for../pour.. ALUCOBOND®

3, 4, 6, 8 mm

Profil Nr./Section No./Profilé No.

42530

$I_x = 17,20 \text{ cm}^4$

$W_x = 5,65 \text{ cm}^3$

$I_y = 55,62 \text{ cm}^4$

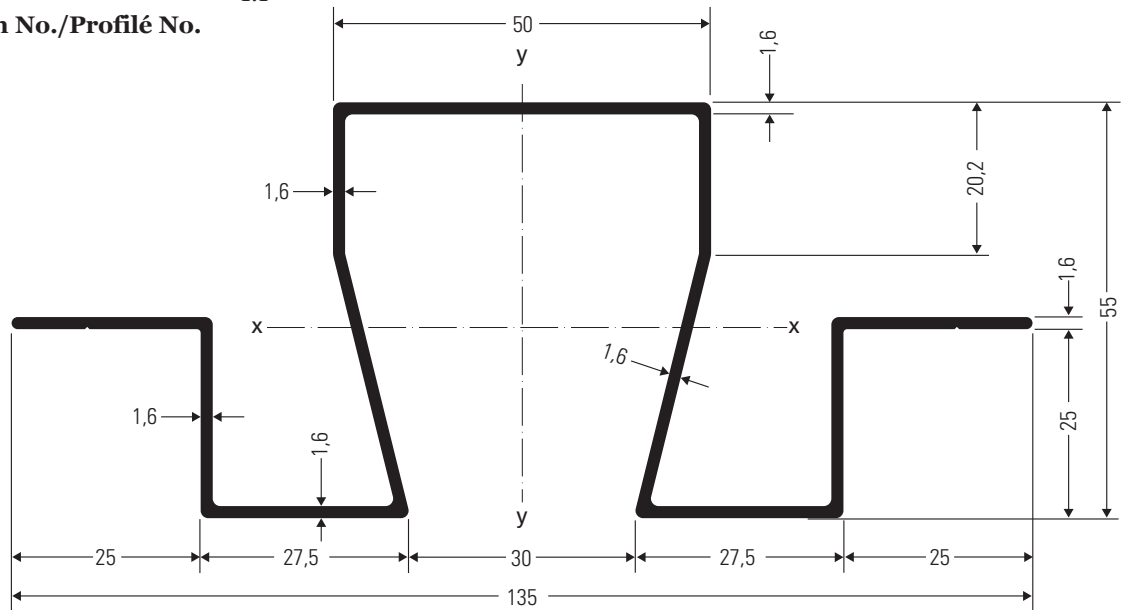
$W_y = 8,24 \text{ cm}^3$

$A = 496 \text{ mm}^2$

M/Scale/Ech.

1:1

| | | |
|-------|-----|---|
| 1,341 | 616 | - |
|-------|-----|---|



Werkstoff/Alloy/ Matière:
ANTICORODAL-050 (AlMgSi0,5), EN AW-6063

Zustand/Temper/Etat:
T6 nach/acc. to/selon DIN EN 755-1

Oberfläche/Surface/Etat de surface:
Preßblank/As-extruded/Brut de filage

Lagerlängen/Stock lengths/Longueur en stock:
ca./ca./env. 6000 mm

Gewicht/
Weight/
Poids.

Abwicklung/
Periphery/
Développé.

Sichtfläche/
Visible periphery/
Périmètre visible.

kg/m

mm

mm

ECOCLAD
Queranschlußprofil für Profile
39951 und 42530/
Cross-section for sections
No. 39951 and 42530/
Profilé transversal pour
No. 39951 et 42530

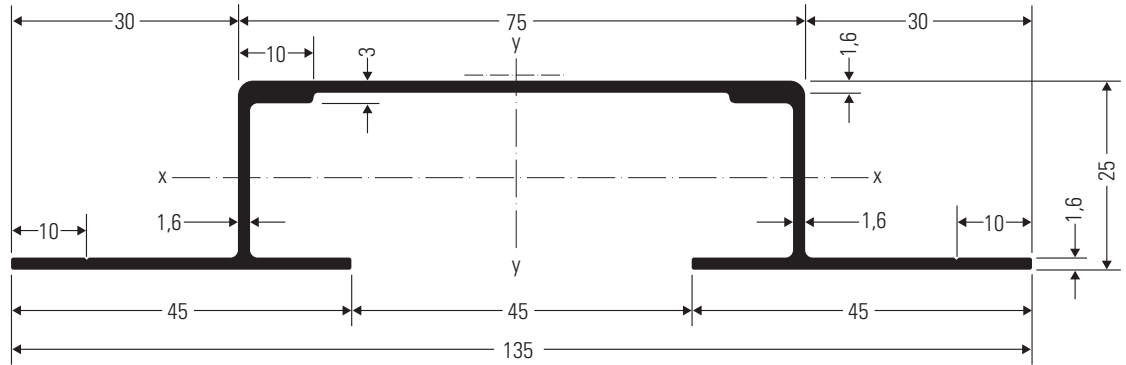
für../for../pour.. ALUCOBOND®
3, 4, 6, 8 mm

M/Scale/Ech.
1:1

| | | |
|-------|-----|----|
| 0,976 | 413 | 25 |
|-------|-----|----|

Profil Nr./Section No./Profilé No.
42531

$I_x = 4,16 \text{ cm}^4$
 $W_x = 3,31 \text{ cm}^3$
 $I_y = 49,07 \text{ cm}^4$
 $W_y = 7,27 \text{ cm}^3$
 $A = 360 \text{ mm}^2$



ECOCLAD
Queranschlußprofil für Profile
39951 und 42530/
Cross-section for sections
No. 39951 and 42530/
Profilé transversal pour
No. 39951 et 42530

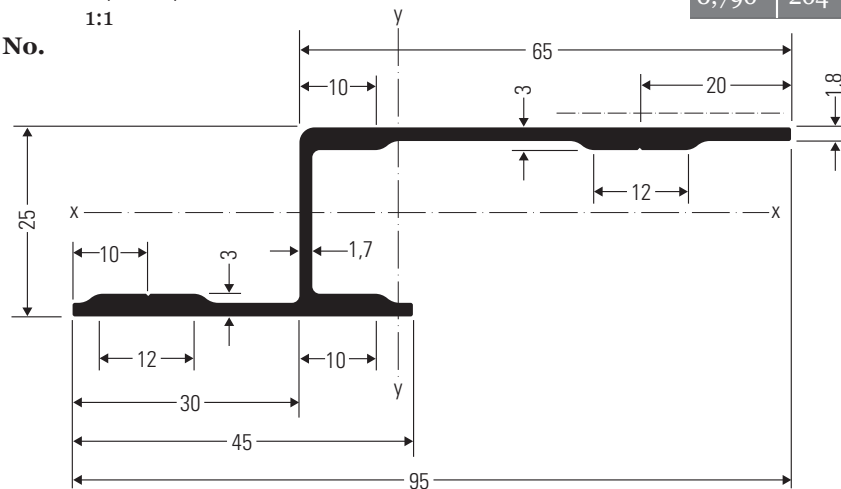
für../for../pour.. ALUCOBOND®
3, 4, 6, 8 mm

M/Scale/Ech.
1:1

| | | |
|-------|-----|----|
| 0,796 | 264 | 25 |
|-------|-----|----|

Profil Nr./Section No./Profilé No.
42532

$I_x = 3,36 \text{ cm}^4$
 $W_x = 2,42 \text{ cm}^3$
 $I_y = 17,89 \text{ cm}^4$
 $W_y = 3,44 \text{ cm}^3$
 $A = 294 \text{ mm}^2$



Lieferprogramm
Produkt Range
Gamme de produits

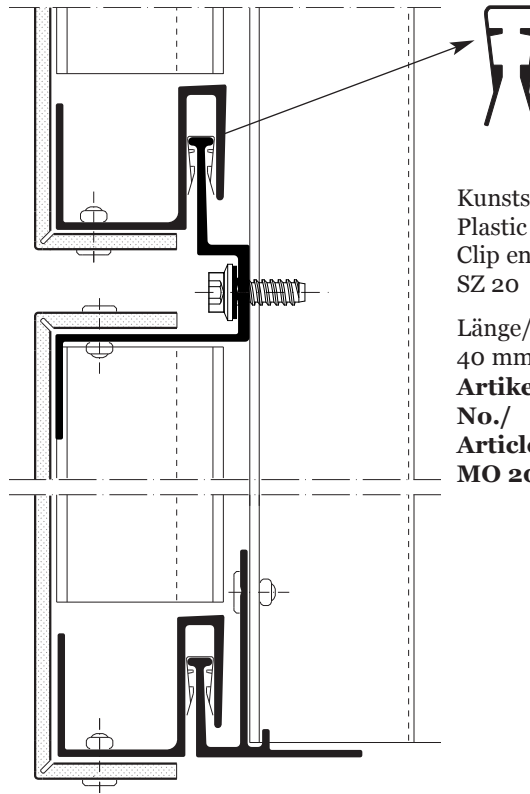
Werkstoff/Alloy/ Matière:
 ANTICORODAL-050 (AlMgSi0,5), EN AW-6063
 Zustand/Temper/Etat:
 T6 nach/acc. to/selon DIN EN 755-1
 Oberfläche/Surface/Etat de surface:
 Preßblank/As-extruded/Brut de filage
 Lagerlängen/Stock lengths/Longueur en stock:
 ca./ca./env. 6000 mm

| | | |
|-------------------------------|---|--|
| Gewicht/ Weight/ Poids. | Abwicklung/ Periphery/ Développé. | Sichtfläche/ Visible periphery/ Périmètre visible. |
| kg/m | mm | mm |

Kassettenprofile
Befestigungsprinzip SZ 20 – 2-teilig/
Sections for tray panels
Fixing principle SZ 20 – 2 piece/
Profilés pour cassettes
Principe de fixation SZ 20 – 2 pièces

für./for../pour.. ALUCOBOND®
 4 mm

M/Scale/Ech.
 1:2



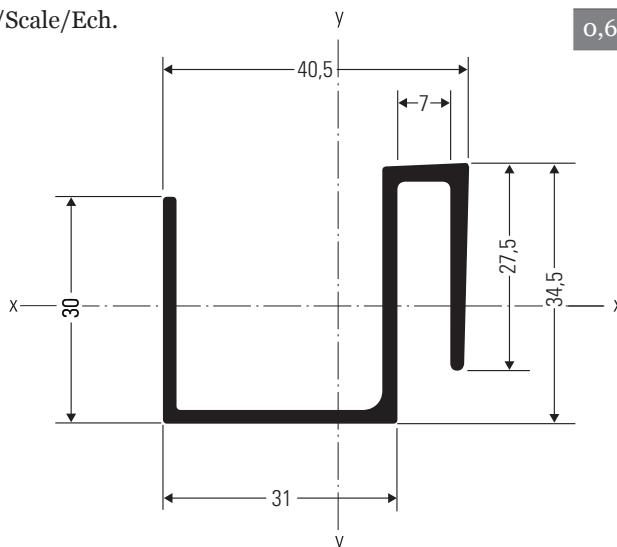
Kunststoff-Clips/
 Plastic clip/
 Clip en matière plastique
 SZ 20
 Länge/Length/Longueur
 40 mm
Artikel Nr./Article
No./
Article No.
MO 2061

für./for../pour.. ALUCOBOND®
 4 mm

S-Profil Nr./S-Section No./
Profilé S No.
44024

$I_x = 3,21 \text{ cm}^4$
 $W_x = 1,68 \text{ cm}^3$
 $I_y = 5,30 \text{ cm}^4$
 $W_y = 2,28 \text{ cm}^3$
 $A = 247 \text{ mm}^2$

M/Scale/Ech.
 1:1



| | | |
|-------|-----|---|
| 0,667 | 251 | — |
|-------|-----|---|

Lieferprogramm
Produkt Range
Gamme de produits

Werkstoff/Alloy/ Matière:
 ANTICORODAL-050 (AlMgSi0,5), EN AW-6063

Zustand/Temper/Etat:
 T6 nach/acc. to/selon DIN EN 755-1

Oberfläche/Surface/Etat de surface:
 Preßblank/As-extruded/Brut de filage

Lagerlängen/Stock lengths/Longueur en stock:
 ca./ca./env. 6000 mm

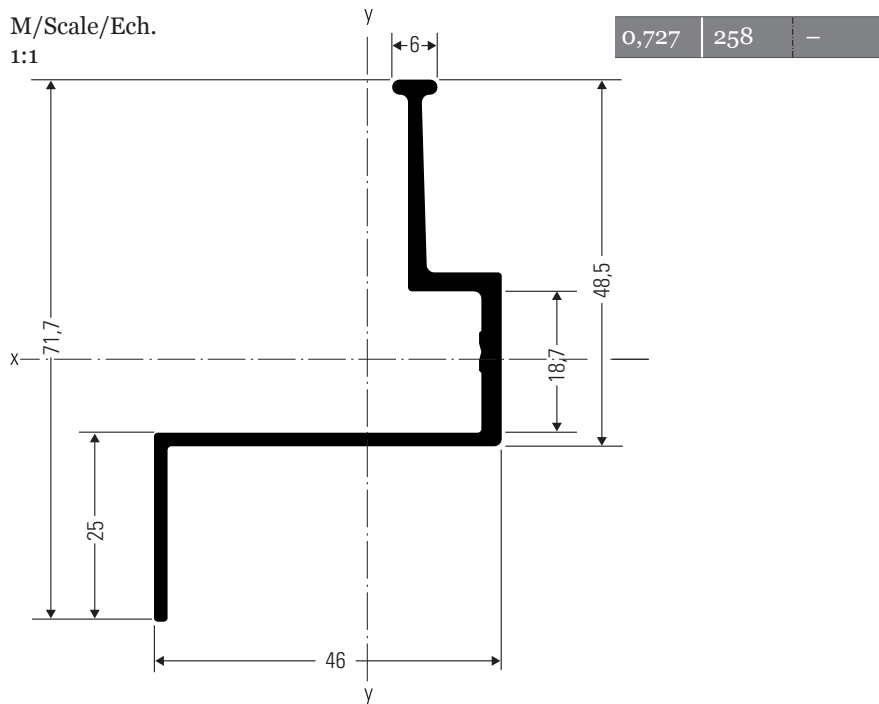
| Gewicht/ Weight/ Poids. | Abwicklung/ Periphery/ Développé. | Sichtfläche/ Visible periphery/ Périmètre visible. |
|-------------------------------|---|--|
| kg/m | mm | mm |

Kassettenprofile
Befestigungsprinzip SZ 20 – 2-teilig
Sections for tray panels
Fixing principle SZ 20 – 2 piece
Profils pour cassettes
Principe de fixation SZ 20 – 2 pièces

für./for./pour.. ALUCOBOND®
 4 mm

Profil Nr./Section No./Profilé No.
44025

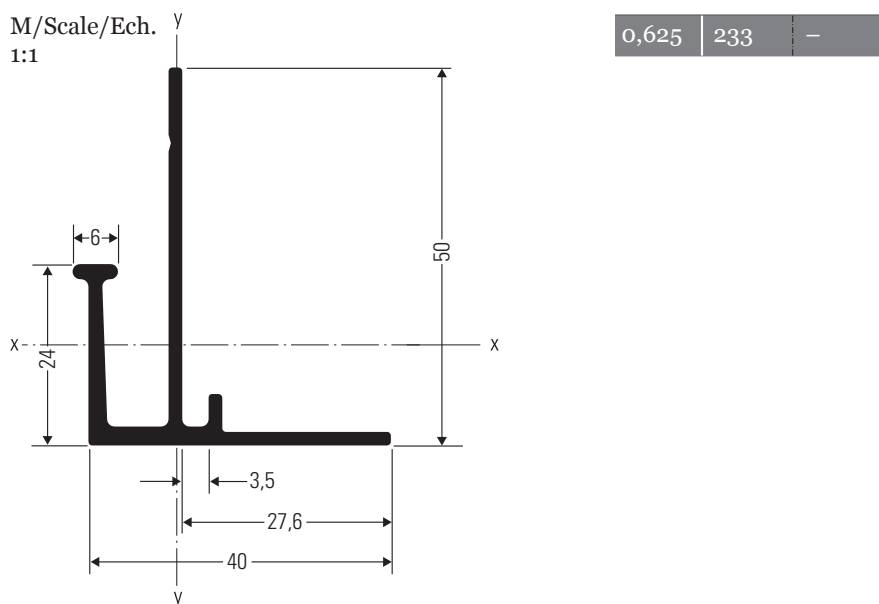
$I_x = 8,12 \text{ cm}^4$
 $W_x = 2,20 \text{ cm}^3$
 $I_y = 6,80 \text{ cm}^4$
 $W_y = 2,42 \text{ cm}^3$
 $A = 269 \text{ mm}^2$



für./for./pour.. ALUCOBOND®
 4 mm

Basis-Profil für SZ 20-System/
Base section for SZ 20-system/
Profilé de base pour système SZ 20
44026

$I_x = 4,58 \text{ cm}^4$
 $W_x = 1,25 \text{ cm}^3$
 $I_y = 2,13 \text{ cm}^4$
 $W_y = 0,75 \text{ cm}^3$
 $A = 231 \text{ mm}^2$



**Lieferprogramm
Produkt Range
Gamme de produits**

Lieferanten / Distributer / Approvisionnementneur

Carl Spaeter GmbH

www.spaeter-bietigheim.de

Gero Thomas Schneidewind

+49 7142 9101 - 706

gerothomas.schneidewind@spaeter-bietigheim.de

www.spaeter-duisburg.de

Andreas Kels

+49 203 2818 - 347

a.kels@spaeter.de

ThyssenKrupp Plastics GmbH

www.thyssenkrupp-plastics.de

info.plastics@thyssenkrupp.com

ALUCOBOND®



3A Composites GmbH
Alusingenplatz 1
78224 Singen, Germany
Tel +49 7731 - 941 2060
info.eu@alucobond.com
www.alucobond.com

Lieferanten / Distributer / Approvisionnement
www.spaeter-bietigheim.de
www.spaeter-duisburg.de
www.thyssenkrupp-plastics.de
Email: Janine.Lehnchen@thyssenkrupp.com